

3F

Технический паспорт и инструкция по установке и эксплуатации

Реле напряжения ZUBR 3F (далее по тексту — устройство) предназначено для защиты бытового и промышленного трехфазного электрооборудования (в т.ч. трехфазных электродвигателей) от пропадания, превышения допустимых пределов напряжения, асимметрии (перекоса) фаз. Устройство также контролирует порядок чередования фаз и имеет регулируемое время отключения при асимметрии (перекосе) фаз.

КОМПЛЕКТ ПОСТАВКИ

Реле напряжения ZUBR 3F	1 шт
Гарантийный талон, инструкция и техпаспорт	1 шт
Упаковочная коробка	1 шт

ТЕХНИЧЕСКИЕ ДАННЫЕ

Максимальный ток нагрузки	5 А
Максимальная мощность нагрузки	1 000 ВА
Перекос (асимметрия) фаз	10–80 В
Пределы напряжения	верхний 220–280 В нижний 120–210 В
Время отключения при превышении напряжения	не более 0,04 с
Время откл. при понижении напряжения: > 120 В / < 120 В	не более 1 с / не более 0,04 с
Напряжение питания	не менее 100 В / не более 420 В
Задержка включения напряж.	3–600 с
Количество коммутаций под нагрузкой	не меньше 50 000 циклов
Количество коммутаций без нагрузки	не меньше 20 000 000 циклов
Тип реле	электромагнитное
Подключение	не более 2,5 мм ²
Масса	0,15 кг ±10 %
Габаритные размеры (ш x в x г)	52 x 67 x 90 мм
Степень защиты по ГОСТ 14254	IP20

ОЗНАКОМТЕСЬ ДО КОНЦА С ДАННЫМ ДОКУМЕНТОМ перед началом монтажа и использования устройства. Это поможет избежать возможной опасности, ошибок и недоразумений. ИСПОЛЬЗУЙТЕ КОНТАКТОР (в комплект не входит) для коммутации нагрузки. ДЛ**Я ЗАЩИТЫ ОДНОФАЗНОГО ОБОРУДОВАНИЯ** достаточно одной фазы и нуля на входе устройства.

СХЕМА ПОДКЛЮЧЕНИЯ

Фазы для измерения и питания определяются индикатором и подаются к реле.

Клеммы 1, 2 или 3, 4 необходимы для управления трехфазным контактором.

Без нуля реле напряжения работать не будет.

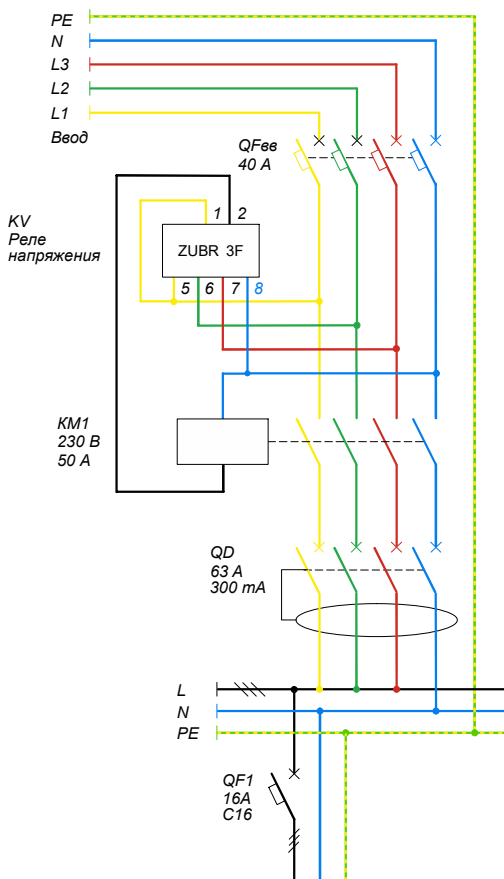


Схема 1. Вариант электрической схемы ZUBR 3F и контактора с обмоткой 230 В

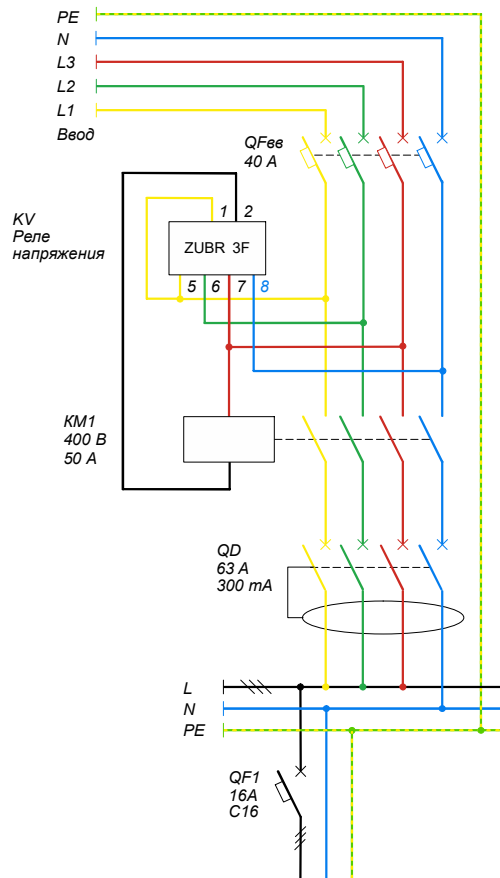


Схема 2. Вариант электрической схемы ZUBR 3F и контактора с обмоткой 400 В

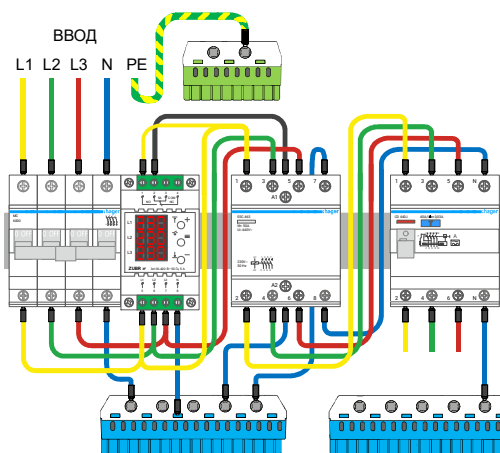


Схема 3. Вариант монтажной схемы ZUBR 3F и контактора с обмоткой 230 В

УСТАНОВКА

Устройство предназначено для установки внутри помещений. Минимизируйте риск попадания влаги и жидкости в месте установки. Температура окружающей среды при монтаже должна быть в пределах $-5...+45$ °С.

Устройство монтируется в специальный шкаф со стандартной монтажной DIN-рейкой шириной 35 мм и занимает 3 стандартных модуля по 18 мм. Высота установки устройства должна находиться в пределах 0,5...1,7 м от уровня пола. Устройство монтируется и подключается после установки и проверки нагрузки.

Устройство устанавливают после защитного автоматического выключателя (QF), устанавливаемого в разрыв фазного провода (см. сх. 1, 2). Для защиты человека от поражения электрическим током утечки устанавливается устройство защитного отключения (QD).

Клеммы устройства рассчитаны на провод с сечением не более 2,5 мм². Зачистите концы проводов 8±0,5 мм. Желательно использовать мягкий провод, который затягивается в клеммах при помощи отвертки с шириной жала не более 3 мм с моментом 0,5 Н·м. Отвертка с шириной жала более 3 мм может нанести механические повреждения клеммам. Это приведет к потере права на гарантийный сервис.

УСЛОВИЯ ГАРАНТИИ

Гарантия на устройство ZUBR действует **60 месяцев** с момента продажи при условии соблюдения инструкции. Гарантийный срок для изделий без гарантийного талона считается от даты производства.

Если ваше устройство не работает должным образом, рекомендуем сначала ознакомиться с разделом Возможные неполадки. Если ответ найти не удалось, обратитесь, пожалуйста, в Сервисный центр. В большинстве случаев эти действия решают все вопросы.

Если устранить неполадку самостоятельно не удалось, отправьте устройство в Сервисный центр или обратитесь в торговую точку, где было приобретено устройство. При обнаружении в вашем устройстве неполадок, возникших по нашей вине, мы выполним гарантийный ремонт или гарантийную замену устройства в течение 14 рабочих дней.

Полный текст гарантийных обязательств и данные для отправки в Сервисный центр указаны на сайте. Адрес сайта указан в инструкции в разделе контакты.

ГАРАНТИЙНЫЙ ТАЛОН

серийный №:	дата продажи:
продавец, печать:	м.п.
контакт владельца для сервисного центра:	

ЭКСПЛУАТАЦИЯ

Если напряжение в допустимых пределах и порядок фаз в норме, включается нагрузка и загорается красный индикатор. Экраны отображают напряжение на трех фазах.

Для входа в меню и выбора пункта меню используйте « \equiv » (таблица 1), для изменения параметров — «+» или «-». Первое нажатие вызывает мигание параметра, следующее — изменение. Через 5 секунд после нажатия — возвращение к индикации напряжения сети.

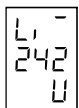
Все настройки сохраняются в ЭНЕРГОНЕЗАВИСИМОЙ ПАМЯТИ.

РУКОВОДСТВУЙТЕСЬ ДАННЫМИ ИЗ ТЕХНИЧЕСКОЙ ДОКУМЕНТАЦИИ к защищаемому оборудованию, настраивая пределы напряжения.

Настройка пределов отключения

(завод. настр. 242 В / 198 В)

Для просмотра верхнего предела нажмите «+», нижнего — «-». Для изменения используйте «+» и «-».



верхний предел



нижний предел

Задержка включения нагрузки после аварии (настройка в табл. 1)

Если произошел скачок напряжения, устройство на 2 с выведет максимальное, затем на 2 с текущее напряжение, после чего начнется обратный отсчет в секундах до включения нагрузки. Экран во время обратного отсчета задержки:



текущее напряжение фазы

время до включения нагрузки в секундах

номер текущей фазы

Для ЗАЩИТЫ ХОЛОДИЛЬНОЙ ТЕХНИКИ, где присутствует компрессор, рекомендуется установить задержку включения нагрузки 120–180 с. Это позволит увеличить срок службы компрессора.

Сброс на заводские настройки

Удерживайте одновременно три кнопки до появления на экране надписи «dEF». После отпускания кнопок настройки сбросятся.



Журнал на 100 аварий

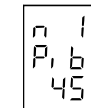
Устройство хранит в энергонезависимой памяти значения напряжения, по которым отключалась нагрузка.

Для входа в журнал нажмите кнопку « \equiv ». Устройство отображает аварии от последней к самой давней, где «n 0» — последнее аварийное срабатывание, а «n99» — самое давнее.

Для перемещения по журналу используйте кнопки «+» или «-». Устройство отображает сначала номер и тип аварийного срабатывания, затем его значение.

Примеры аварийных записей в журнале:

Авария в результате перекоса фаз. Фазы, между которыми зафиксирован перекося будут мигать.



запись №1

перекос фаз

величина перекоса напряжения — 45 В

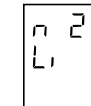


значение напряжения на первой фазе

значение напряжения на второй фазе

значение напряжения на третьей фазе

Авария по верхнему пределу.



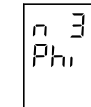
запись №2

превышение установленного предела



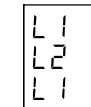
значение напряжения, вышедшее за предел, будет мигать чередуюсь с — — —, если превышен нижний предел, и с — — —, если превышен верхний.

Авария в результате слипания или нарушения порядка чередования фаз.



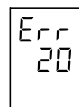
запись №3

слипание или нарушение порядка чередования фаз



порядок фаз в момент отключения нагрузки

Для сброса журнала, войдите в него. Затем удерживайте кнопку « \equiv » 3 с до появления надписи «Err». Далее продолжайте удерживать среднюю кнопку до появления надписи «Err rSt». После отпускания кнопки журнал очистится. Пустой журнал после нажатия на кнопку « \equiv » отобразит прочерки.



количество записей в журнале

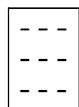
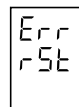
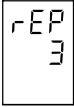


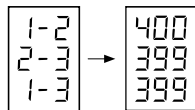


Таблица 1. ФУНКЦИОНАЛЬНОЕ МЕНЮ	Нажмите « \equiv »	Экран	Примечания
Просмотр журнала на 100 аварий	1 раз		В журнал записывается причина отключения нагрузки. При возникновении нескольких аварий одновременно запись в журнал будет сделана по следующему приоритету: 1. Слипание или нарушение порядка чередования фаз. 2. Наличие перекоса фаз. 3. Превышение верхнего или нижнего предела.
Задержка включения нагрузки после аварии (зав. настр. 3 с, диапазон 3–600 с)	2 раза		Применяется для защиты компрессорного оборудования. Рекомендуется установить задержку включения нагрузки 120–180 с. Это позволит увеличить срок службы компрессора.
Напряжение перекоса фаз (зав. настр. 20 В, диапазон 10–80 В)	3 раза		Для отключения увеличьте значение перекоса до появления надписи «oFF». В случае выключения нагрузки из-за нарушения предела напряжения перекоса фаз, на экране будут чередоваться текущие напряжения фаз и текущий перекося в вольтах номера фаз, между которыми был перекося
Время отключения при перекосе фаз (зав. настр. 1 с, диапазон 0–30 с)	4 раза		Допустимое время превышения перекоса фаз. При частых срабатываниях защиты увеличьте это время либо значение напряжения перекоса фаз так, чтобы защищаемое оборудование было терпимо к ним.
Порядок чередования фаз (зав. настр. «on»)	5 раз (4 раза, если Напряжение перекоса фаз выкл.)		При нарушении порядка фаз на экране будут чередоваться текущий порядок фаз и напряжения на них. Порядок фаз всегда определяется относительно фазы L1.
Контроль отсутствия фазы (зав. настр. «on»)	6 раз (5 раз, если Напряжение перекоса фаз выкл.)		Контроль отсутствия фазы осуществляется только при выключенном пункте меню «Напряжение перекоса фаз». При выключенной функции устройство не отключит нагрузку при отсутствии напряжения на фазе (фазах).
Профессиональная модель времени отключения при выходе напряжения за пределы (зав. настр. «oFF»)	7 раз (6 раз, если Напряжение перекоса фаз выкл.)		Не отключает защищаемое оборудование при безопасных по величине и длительности отклонениях напряжения. Более подробные модели времени отключения при выходе напряжения за пределы описаны в таблице 2.
Поправка напряжения (зав. настр. 0 В, диапазон ± 20 В)	8 раз (7 раз, если Напряжение перекоса фаз выкл.)		Вы можете воспользоваться поправкой, если напряжение на устройстве и в вашем образцовом приборе расходятся. Для перехода между поправками каждой из фаз нажимайте кнопку « \equiv », четвертое нажатие — возврат в функц. меню номер текущей фазы поправка в вольтах
Гистерезис (зав. настр. 1 В, диапазон изменений 0–5 В)	9 раз (8 раз, если Напряжение перекоса фаз выкл.)		Необходим для уменьшения числа срабатываний устройства по пределу, когда напряжение в сети близко к пределу и не стабильно.

Продолжение Таблицы 1	Нажмите «≡»	Экран	Примечания
Максимальное количество срабатываний защиты подряд — защита от частых срабатываний (зав. настр. 3 срабатывания, диапазон изменений 1–5)	10 раз (9 раз, если Напряжение перекоса фаз выкл.)		Защита от частых срабатываний ограничивает кол-во повторных срабатываний устройства по пределу, если между откл. по пределу и вкл. нагрузки прошло не более 20с. При срабатывании защиты устройство выкл. нагрузку пока пользователь не нажмет на одну из кнопок. Без такой защиты чувствительное к частым срабатываниям оборудование (напр., холодильник) может выйти из строя от частых вкл.-выкл. Чтобы выкл. функцию, выберите «oFF»
Включение / отключение экрана в режиме ожидания (зав. настр. «oп»)	11 раз (10 раз, если Напряжение перекоса фаз выкл.)		Чтобы выкл., выберите «oFF». Тогда экран будет отключаться через 30 с. после последнего взаимодействия с устройством и при условии отсутствия аварийной ситуации. В случае аварии экран будет мигать. Для выхода из спящего режима необходимо 1 раз нажать на одну из кнопок.
Тип задержки включения напряжения (зав. настр. «tAr»)	12 раз (11 раз, если Напряжение перекоса фаз выкл.)		Тип «tAr» time after voltage recovery — задержка отсчитывается с момента восстановления напряжения. Тип «tAo» time after switching off — задержка отсчитывается с момента отключения реле и учитывает время действия аварии в общем времени задержки.

Просмотр вычисленных линейных напряжений

Удерживайте среднюю кнопку 3 с. На соответствующих экранах появятся номера фаз, между которыми вычисляются линейные напряжения. При отпускании экраны будут отображать вычисленные линейные напряжения с точностью 2-3 В в течение 30 с или до нажатия средней кнопки.



Счетчик срабатывания защиты

(не сбрасываемый).

Для просмотра удерживайте среднюю кнопку 15 с.



Просмотр версии прошивки

Удерживайте среднюю кнопку 12 с. Производитель оставляет за собой право изменять прошивку с целью улучшения характеристик устройства.

Таблица 2. МОДЕЛИ ВРЕМЕНИ отключения при выходе напряжения за пределы

Обычная модель (по умолч.) Prо oFF	Верхний предел	220–280 В	0,04 с
	Нижний предел напряжения	120–210 В	1 с
Профессиональная модель Prо oп	Верхний предел напряжения	< 120 В	0,04 с
	Верхний предел напряжения	> 264 В	0,04 с
	Верхний предел напряжения	220–264 В	0,5 с
	Нижний предел напряжения	176–210 В	10 с
Профессиональная модель Prо oп	Нижний предел напряжения	154–176 В	0,5 с
	Нижний предел напряжения	< 154 В	0,04 с

ВОЗМОЖНЫЕ НЕПОЛАДКИ, ПРИЧИНЫ И ПУТИ ИХ УСТРАНЕНИЯ

Нагрузка отключена, экран и индикатор не светятся

Возможная причина: отсутствует напряжение питания.

Необходимо: убедиться в наличии напряжения питания.

Нагрузка отключена, на экране нормальный уровень напряжения

Возможная причина: текущее напряжение в сети близко к установленным пределам и не стабильно.

Необходимо: проверить значения пределов, увеличить их значения так, чтобы защищаемое оборудование было терпимо к ним.

В других случаях обращайтесь в Сервисный центр.

Нагрузка часто отключается

Возможная причина: занижено (завышено) значение верхнего (нижнего) предела.

Необходимо: увеличить значение пределов так, чтобы защищаемое оборудование было терпимо к их значениям.

ДОПОЛНИТЕЛЬНАЯ ИНФОРМАЦИЯ

Не сжигайте и не выбрасывайте устройство вместе с бытовыми отходами.

После окончания срока службы товар подлежит утилизации согласно действующего законодательства.

Транспортировка товара осуществляется в упаковке, обеспечивающей сохранность изделия.

Устройство перевозится любым видом транспорта.

Дата изготовления указана на корпусе устройства. Срок годности не ограничен. Не содержит вредных веществ.

С вопросами по данному устройству обращайтесь в Сервисный центр по телефону, указанному в разделе контактов в данной инструкции.

МЕРЫ БЕЗОПАСНОСТИ

Чтобы избежать травм и не повредить устройство, внимательно прочтите и уясните для себя эти инструкции.

Подключение устройства должно производиться квалифицированным электриком.

Перед началом монтажа/демонтажа и подключения/отключения устройства отключите напряжение питания и соблюдайте «Правила устройства электроустановок».

Эксплуатируйте устройство сухими руками.

Не включайте устройство в сеть в разобранном виде.

Исключите попадания жидкости, влаги на устройство.

Не подвергайте устройство воздействию температур: ниже –5 °С или выше +40 °С, и повышенной влажности.

Не чистите устройство с использованием химикатов.

Не храните и не используйте устройство в пыльных местах.

Не разбирайте, не ремонтируйте устройство сами.

Не превышайте предельные значения тока и мощности.

Для защиты от перенапряжений вызванных разрядами молний, используйте грозозащитные разрядники.

Оградите детей от игр с работающим устройством — это опасно.

vF34_220613



ПРОИЗВОДИТЕЛЬ: ООО «ДС Электроникс»
 04136, Украина, г. Киев, ул. Северо-Сырецкая, д. 1–3
 +38 (044) 228-73-46, Сервисный центр: +38 (050) 450-30-15
 support@dse.com.ua www.ds-electronics.com.ua