

### V3

Технічний паспорт та інструкція з установлення та експлуатації

**Цифровий трифазний вольтметр V3** (далі за текстом — пристрій) призначений для контролю напруги трифазної мережі та порядку чергування фаз.

Пристрій зберігає в енергонезалежній пам'яті максимальну та мінімальну напругу в мережі. Записані в пам'яті значення можна скинути.

### КОМПЛЕКТ ПОСТАЧАННЯ

Цифровий трифазний вольтметр ZUBR V3	1 шт.
Гарантійний талон, інструкція і техпаспорт	1 шт.
Пакувальна коробка	1 шт.

### ТЕХНІЧНІ ДАНІ

Напруга живлення	не менше 100 В не більше 420 В
Маса	0,14 кг ±10 %
Габаритні розміри (ш x в x г)	52 x 90 x 67 мм
Ступінь захисту за ДСТУ 14254	IP20

ОЗНАЙОМТЕСЯ ДО КІНЦЯ З ДАНИМ ДОКУМЕНТОМ перед початком монтажу та використання пристрою. Це допоможе уникнути можливої небезпеки, помилок та непорозумінь.

ЕНЕРГОНЕЗАЛЕЖНА ПАМ'ЯТЬ зберігає усі налаштування пристрою.

Налаштування параметрів меню і перегляд збережених у пам'яті значень напруги СУПРОВІДЖУЄТЬСЯ СВІТІННЯМ ІНДИКАТОРУ ЧЕРВОНОГО КОЛЬОРУ.

### СХЕМА ПІДКЛЮЧЕННЯ

Фази для вимірювання та живлення визначаються індикатором та подаються до пристрою. Нуль підключається до клемми 4.

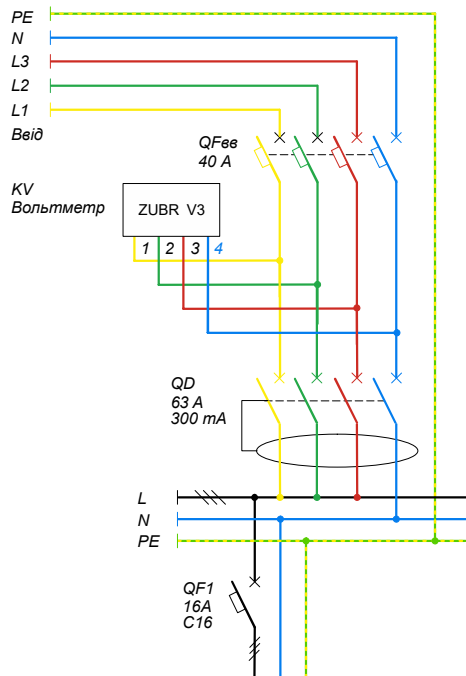


Схема 1. Варіант електричної схеми

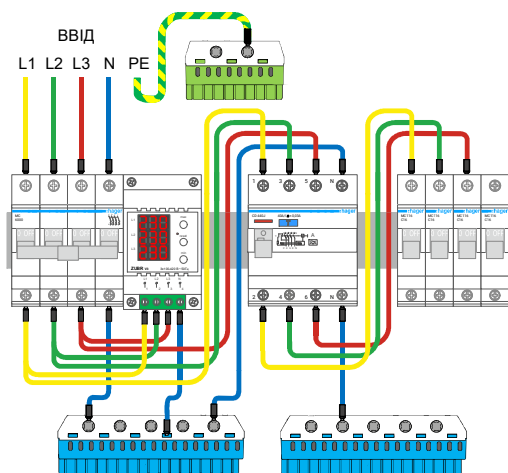


Схема 2. Варіант монтажною схеми

### ВСТАНОВЛЕННЯ

Пристрій призначено для встановлення в приміщенні. Мінімізуйте ризик потрапляння вологи та рідини в місці установлення.

Температура довкілля під час монтажу повинна бути в межах  $-5...+45$  °С.

Пристрій монтується в спеціальну шафу, що дозволяє робити зручний монтаж та експлуатацію. Шафа повинна бути забезпечена стандартною монтажною рейкою шириною 35 мм (DIN-рейка). Пристрій займає в ширину три стандартні модулі по 18 мм.

Висота установки пристрою повинна бути в межах 0,5...1,7 м від рівня підлоги.

Для підключення пристрою потрібно:

- закріпити пристрій на монтажній рейці (DIN);
- підвести провoda;
- виконати з'єднання згідно з цим паспортом.

Пристрій встановлюють після автоматичного захисного вимикача (QF) (див. сх. 1, 2). Для захисту людини від ураження електричним струмом виток встановлюється пристрій захисного відключення (QD).

Клеми вольтметра розраховані на провід із перерізом не більше 2,5 мм<sup>2</sup>. Для зменшення механічного навантаження на клеми бажано використовувати м'який провід. Зачистіть кінці проводів  $8 \pm 0,5$  мм. Якщо кінець буде довший, він може стати причиною короткого замикання, а якщо більш короткий — причиною ненадійного з'єднання. Використовуйте кабельні наконечники. Відкрутіть гвинти клем та вставте зачищений кінець проводу в клему. Затягніть клему з моментом 0,5 Н·м. Слабке затягування може призвести до слабого контакту та перегріву клем і проводів, а перетяжка — до пошкодження клем і проводів.

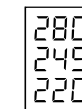
Проводи затягуються в клемах за допомогою викрутки з шириною жала не більше 3 мм. Викрутка з жалом шириною більше 3 мм може нанести механічні пошкодження клемам. Це може призвести до втрачання права на гарантійне обслуговування.

### ЕКСПЛУАТАЦІЯ

При включенні та роботі пристрій вимірює і відображає діючу напругу на трьох фазах.

Для входу в меню та вибору пункту меню використовуйте середню кнопку (таблиця 1), для зміни параметрів — «таx» чи «тіp». Перше натискання викликає блімання параметра, наступне — зміну. Через 5 с. після натискання — повернення до індикації напруги мережі.

### Перегляд мінімальної і максимальної напруги



Щоб переглянути збережену в пам'яті максимальну напругу, натисніть верхню кнопку, мінімальну — нижню. Відображення значень напруги супроводжується світінням точок у крайньому правому розряді екранів.

Щоб вийти з режиму перегляду, натисніть короткочасно середню кнопку або не використовуйте кнопки протягом 5 секунд.

### УМОВИ ГАРАНТІЇ

Гарантія на пристрої ZUBR діє **60 місяців** з моменту продажу за умови дотримання інструкції. Гарантійний термін для виробів без гарантійного талона рахується від дати виробництва.

Якщо ваш пристрій не працює належним чином, рекомендуємо, в першу чергу, ознайомитися з розділом «Можливі неполадки». Якщо відповідь знайти не вдалося, будь ласка, зверніться до Техпідтримки. У більшості випадків ці дії вирішують всі питання.

Якщо усунути неполадку самостійно не вдалося, надішліть пристрій в Сервісний центр. Якщо у вашому пристрої будуть недоліки, які виникли за нашої провини, ми проведемо гарантійний ремонт або гарантійну заміну товару протягом 14 робочих днів.

Повний текст гарантійних зобов'язань на сайті: [www.ds-electronics.com.ua/support/warranty](http://www.ds-electronics.com.ua/support/warranty).

### ГАРАНТІЙНИЙ ТАЛОН

серійний №:	дата продажу:
продавець, печатка:	м.п.
контакт власника для сервісного центру:	

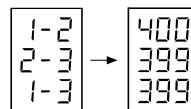
Таблиця 1. ФУНКЦІОНАЛЬНЕ МЕНЮ	Натискайте середню кнопку	Екран	Примітки	
<b>Скидання значень напруги збережених у пам'яті</b>	1 раз		Для скидання натисніть кнопку «max» чи «min».	
<b>Поправка напруги</b> (зав. налашт. 0 В, діапазон ±20 В)	2 рази		Ви можете скористатися поправкою, якщо напруга на пристрої та вашому зразковому приладі розходяться. Для переходу між поправками кожної фази натискайте середню кнопку, четверте натискання — повернення у функціональне меню.	
			<i>номер поточної фази</i> <i>величина поправки у вольтах</i>	
<b>Контроль порядку чергування фаз</b> (зав. налашт. «on»)	3 рази			При порушенні порядку фаз на екрані будуть чергуватись поточний порядок фаз і напруги на них. Порядок фаз завжди визначається щодо фази L1.
<b>Перегляд версії прошивки</b>	Утримуйте 12 сек		Виробник залишає за собою право змінювати прошивку з метою покращення характеристик пристрою.	

## Скидання на заводські налаштування

Затисніть три кнопки і утримуйте більше 4 сек. Індикатор «L1» відобразить «dEF». Після відпускання кнопок вольтметр скинути настройки і перезавантажиться.

## Перегляд обчислених лінійних напруг

Утримуйте середню кнопку 3 сек. На відповідних екранах з'являться номери фаз, між якими обчислюються лінійні напруги. Після відпускання екрани відобразять обчислені лінійні напруги з точністю 2-3 в протягом 30 сек. або до натискання середньої кнопки. Перегляд доступний якщо функція «Контроль порядку чергування фаз» включена (див. Табл.1).



## МОЖЛИВІ НЕПОЛАДКИ, ПРИЧИНИ ТА ШЛЯХИ ЇХ УСУНЕННЯ

**Навантаження вимкнено, екран та індикатор не світяться**

*Можлива причина:* відсутня напруга живлення.

*Необхідно:* переконатися в наявності напруги живлення.

## ДОДАТКОВА ІНФОРМАЦІЯ

Не спалюйте і не викидайте пристрій разом з побутовими відходами.

Після закінчення строку служби пристрій підлягає утилізації в порядку передбаченому чинним законодавством.

Транспортування пристрою здійснюється в упаковці, що забезпечує збереження виробу.

Пристрій перевозиться будь-яким видом транспортних засобів (авто- та авіатранспортом, залізничним та морським).

Дата виготовлення вказана на корпусі пристрою. Термін придатності необмежений.

Пристрій не містить шкідливих речовин.

У випадку виникнення питань по даному пристрою, звертайтеся до Сервісного центру за телефоном, зазначеним в гарантійному талоні.

## ЗАХОДИ БЕЗПЕКИ

Щоб не дістати травму і не пошкодити пристрій, уважно прочитайте та зрозумійте для себе ці інструкції.

Підключення пристрою повинне виконуватися кваліфікованим електриком.

Перед початком монтажу (демонтажу) і підключенням (відключенням) пристрою відключіть напругу живлення, а також дійте відповідно до «Правил улаштування електроустановок».

Вмикати, вимикати та налаштовувати пристрій необхідно сухими руками.

Не вмикайте пристрій у мережу в розібраному вигляді.

Не допускайте потрапляння рідини або вологи на пристрій.

Не піддавайте пристрій дії екстремальних температур (вище 40 °C або нижче -5 °C) і підвищеної вологості.

Не чистіть пристрій з використанням хімікатів, таких як бензол і розчинники.

Не зберігайте і не використовуйте у запилених місцях.

Не намагайтеся самостійно розбирати та ремонтувати пристрій.

Не перевищуйте граничні значення струму і потужності.

Для захисту від перенапруг, спричинених розрядами блискавок, використовуйте грозозахисні розрядники.

Оберегайте дітей від ігор з працюючим пристрій, це небезпечно.



vG35\_220719

ВИРОБНИК: ТОВ «ДС Електронікс»

📍 04136, Україна, м. Київ, вул. Північно-Сирецька, буд. 1–3

☎ +38 (044) 228-73-46, +38 (050) 450-30-15, +38 (067) 328-09-88

🌐 www.ds-electronics.com.ua